

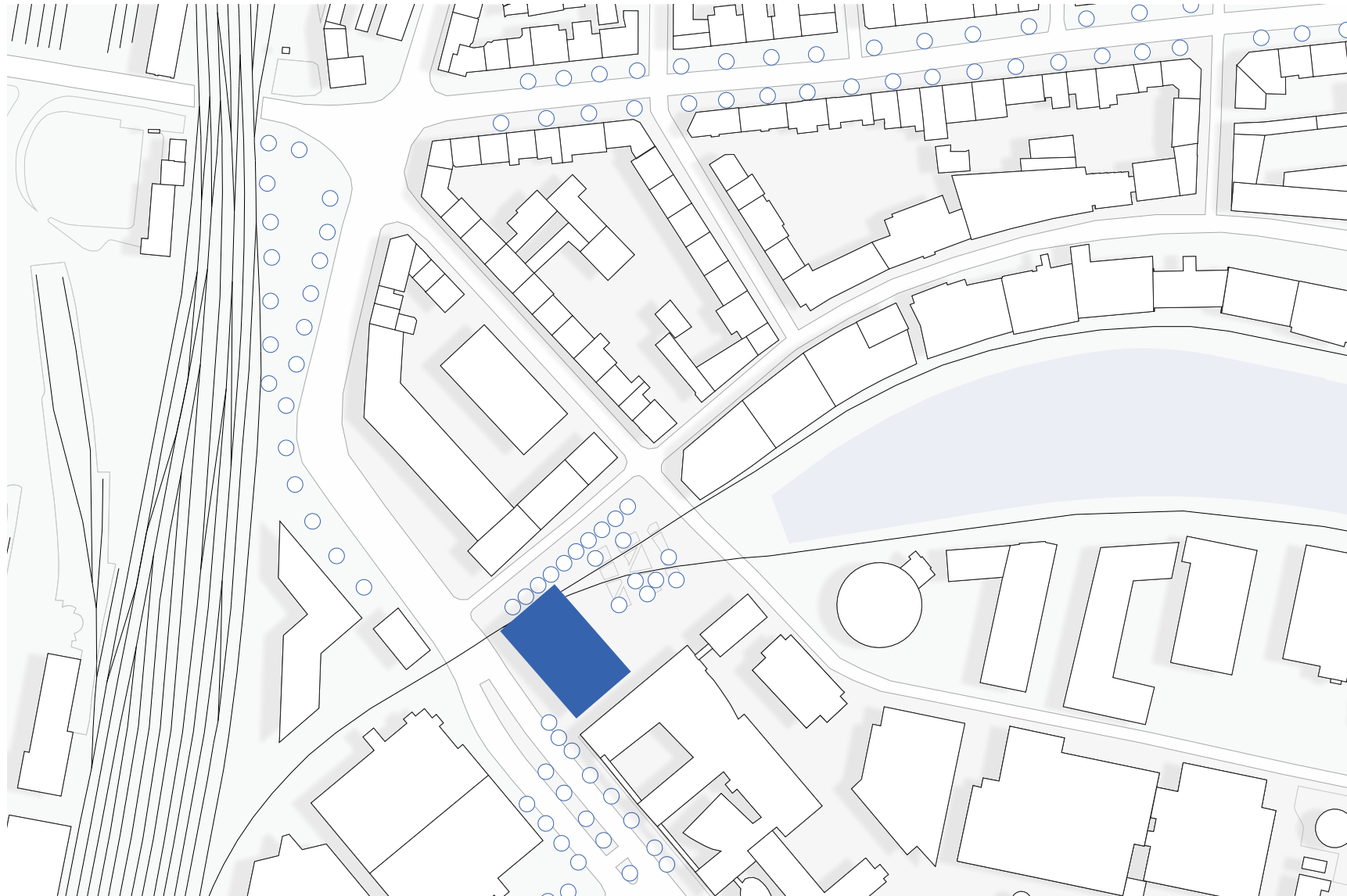


HAFENTOR münster
ba.m3.4. Prof. Martin Ebert





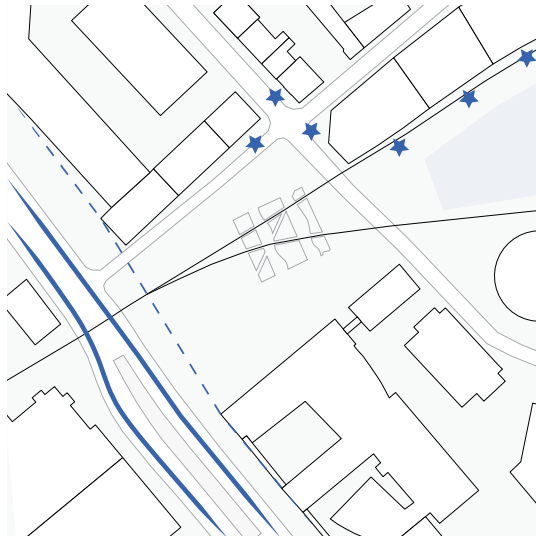
HAFENTOR münster
Lageplan Hansviertel





HAFENTOR münster

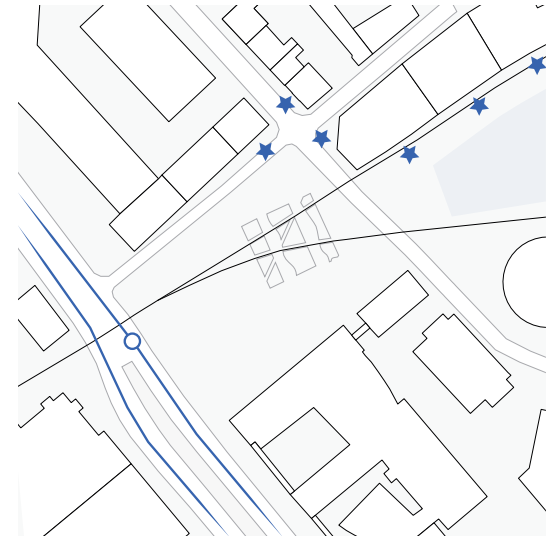
Analyse Hafenplatz



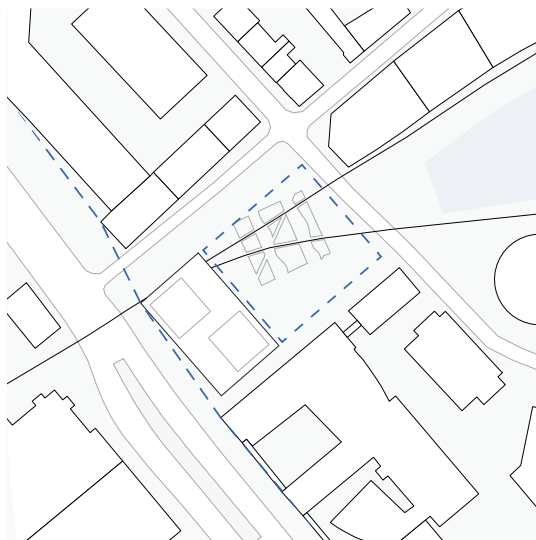
Analyse Verkehr | Gebäudekanten | Gastronomie



Analyse Laufwege | Fahrradwege



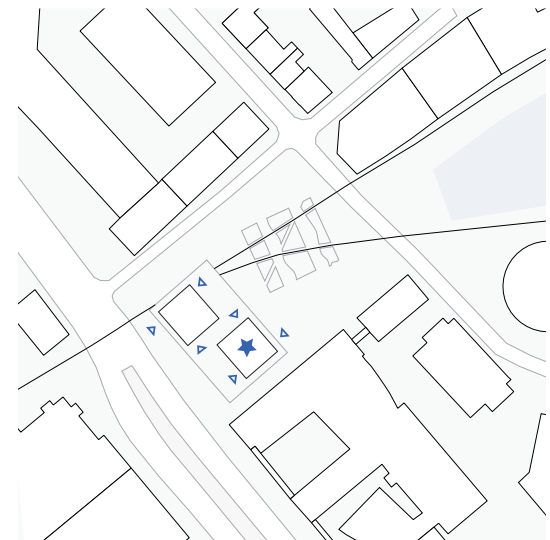
Analyse Anbindung Öpvn | Freizeit



Entwurf Abgrenzung | Eingliederung | Begrenzung



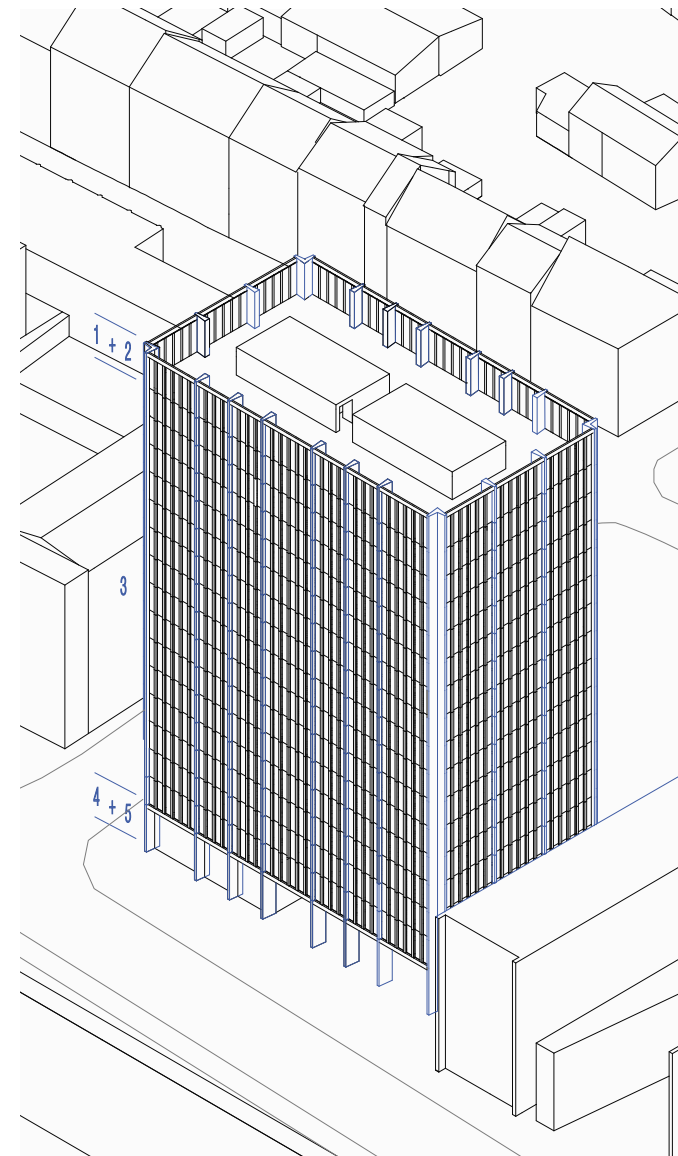
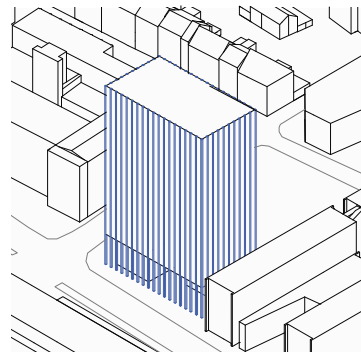
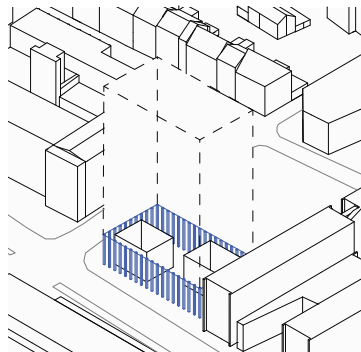
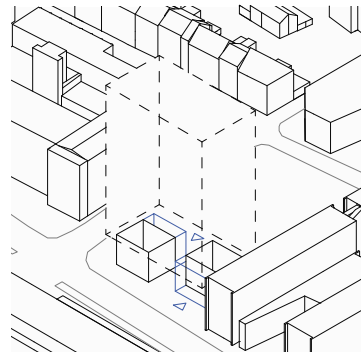
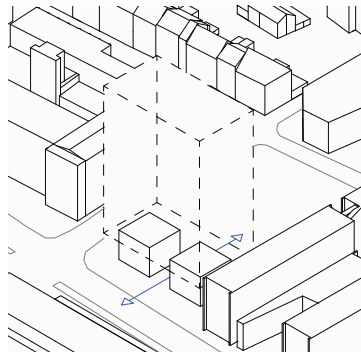
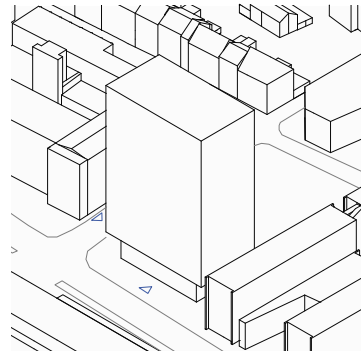
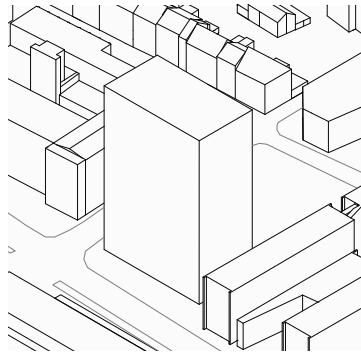
Entwurf Durchgangsfläche



Entwurf Erschließung Lobby | Erschließung Bistro



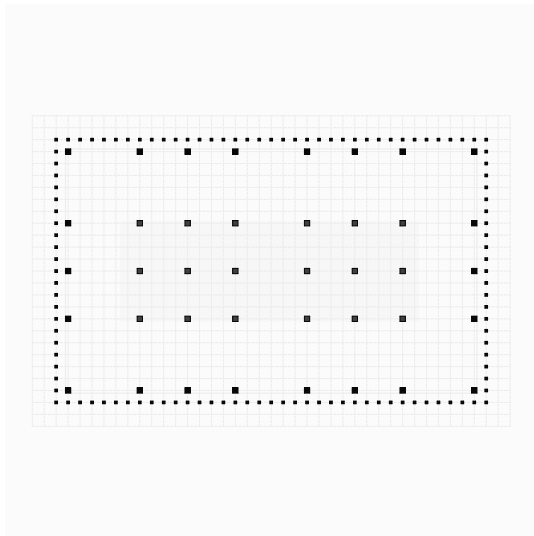
HAFENTOR münster Herleitung Entwurf



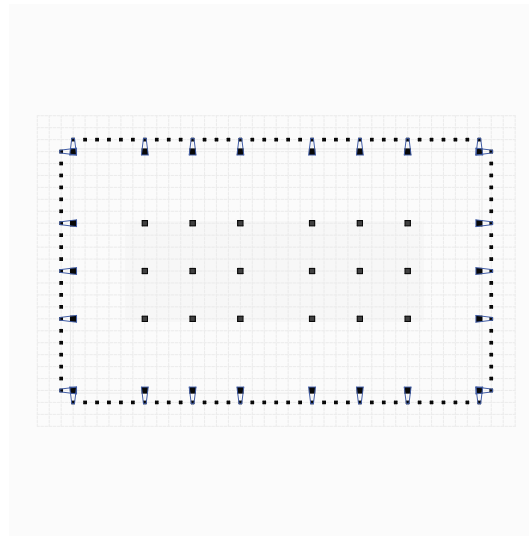
- 1 Technikgeschoss
- 2 Dachterrasse
- 3 Büroetagen
- 4 Lobby Bürogebäude
- 5 Bistro



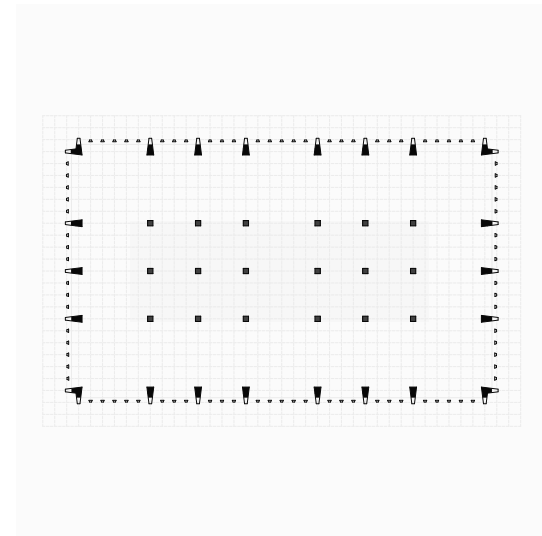
HAFENTOR münster Herleitung Stütze



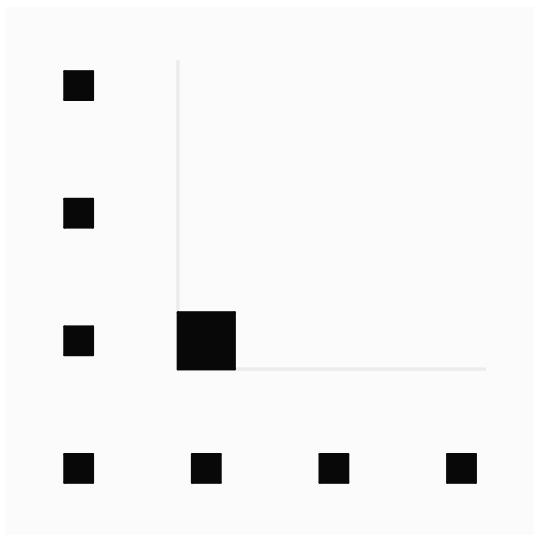
Grundriss Arkaden vor Stützen



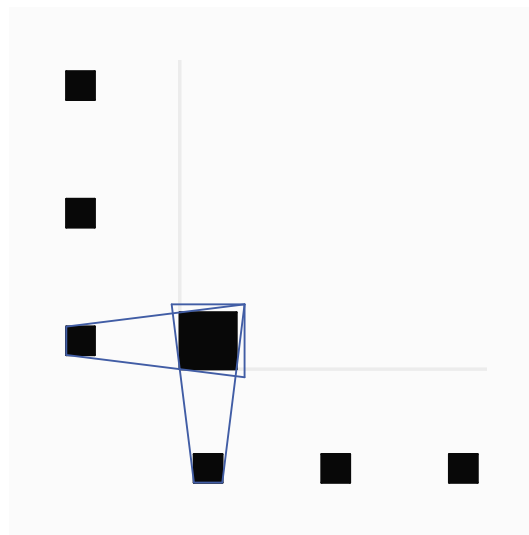
Grundriss Arkaden und Stützen verbunden



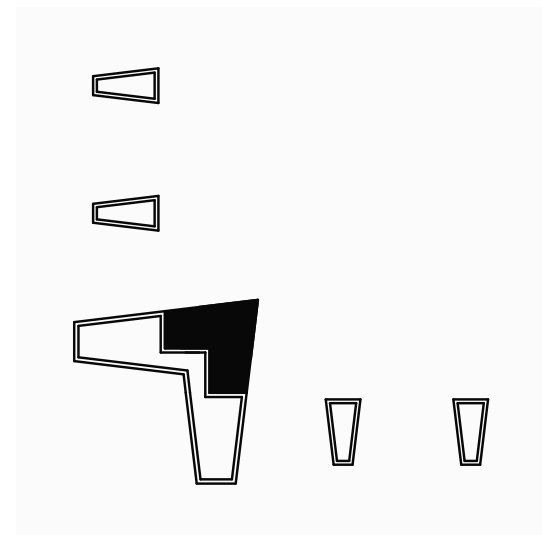
Grundriss Arkaden als Vorsatzelement



Ausschnitt Eckkonflikt Arkaden vor Stützen



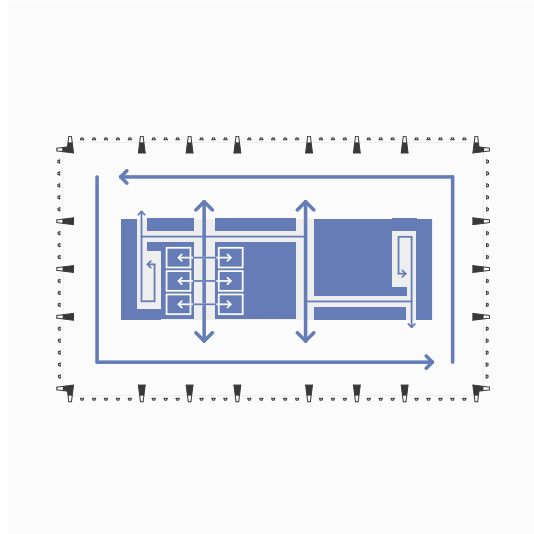
Ausschnitt Ecklösung Arkade mit Stütze verbunden



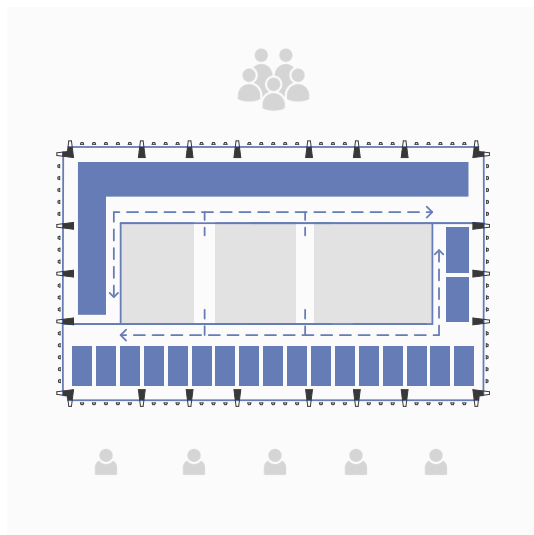
Ausschnitt Umsetzung der Ecklösung



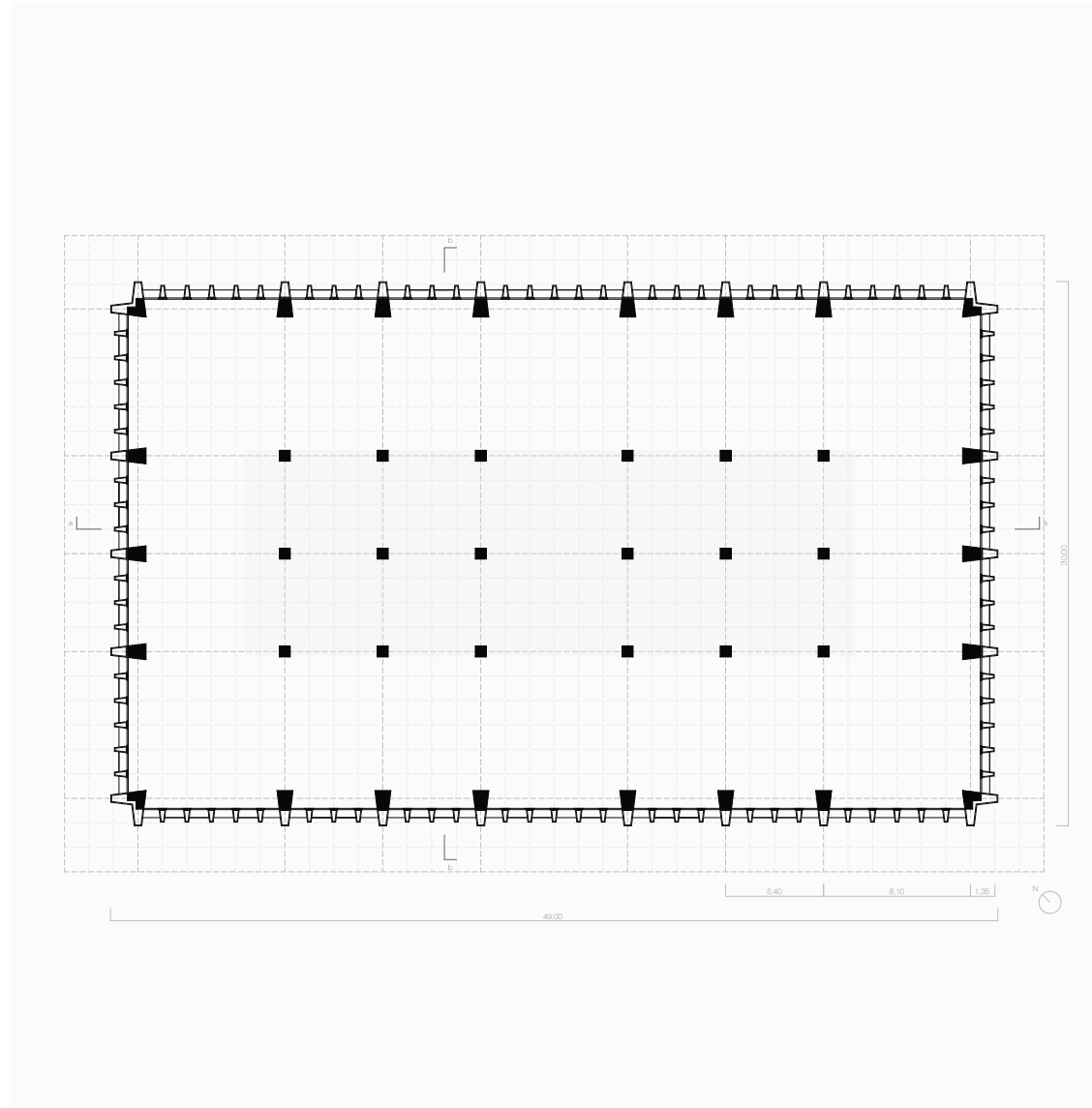
HAFENTOR münster Grundriss Schema



Grundriss Schema Erschließungskern



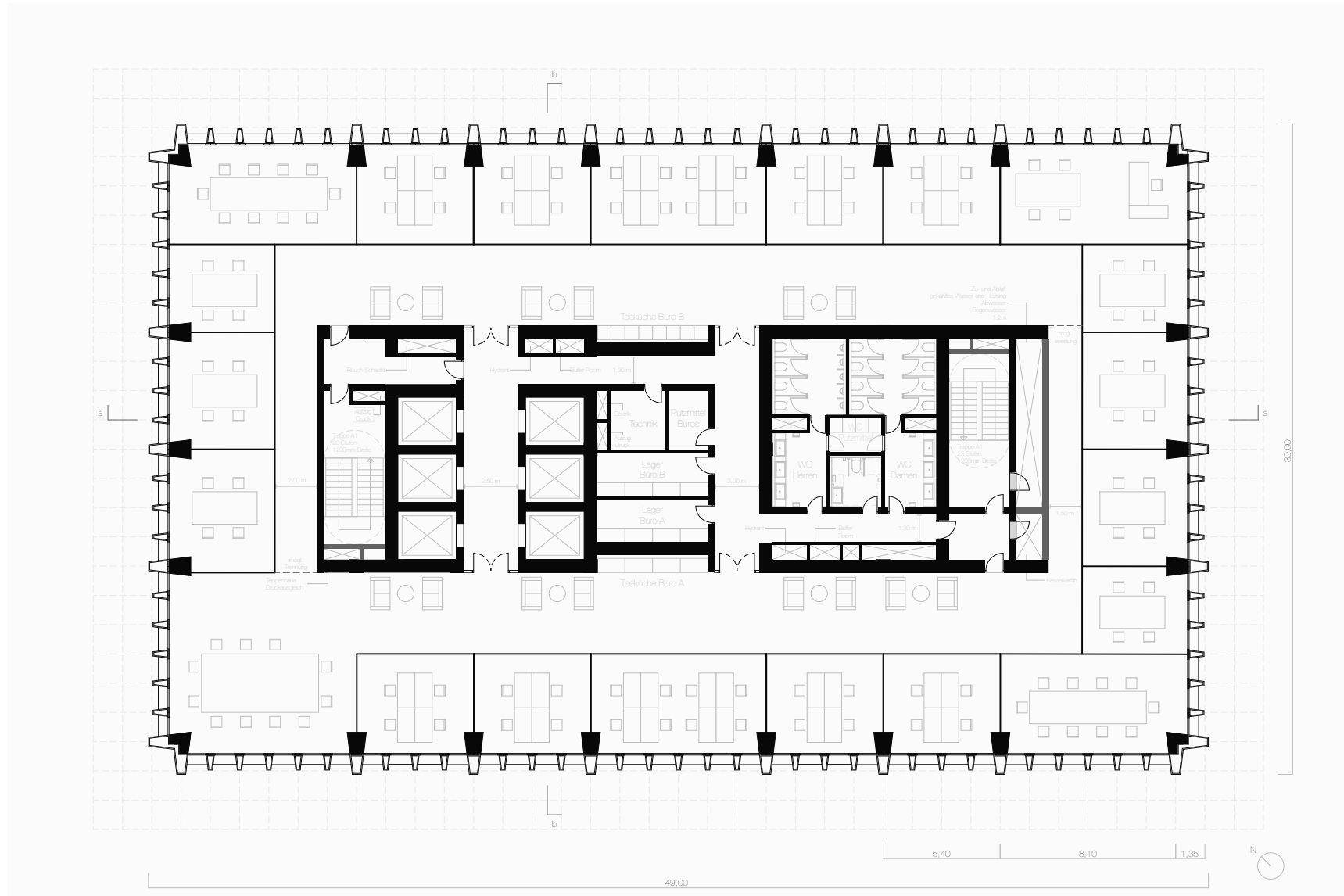
Grundriss Schema Büroflächen Einteilung



Stützenraster Grundriss



HAFENTOR münster Grundriss Regelgeschoss



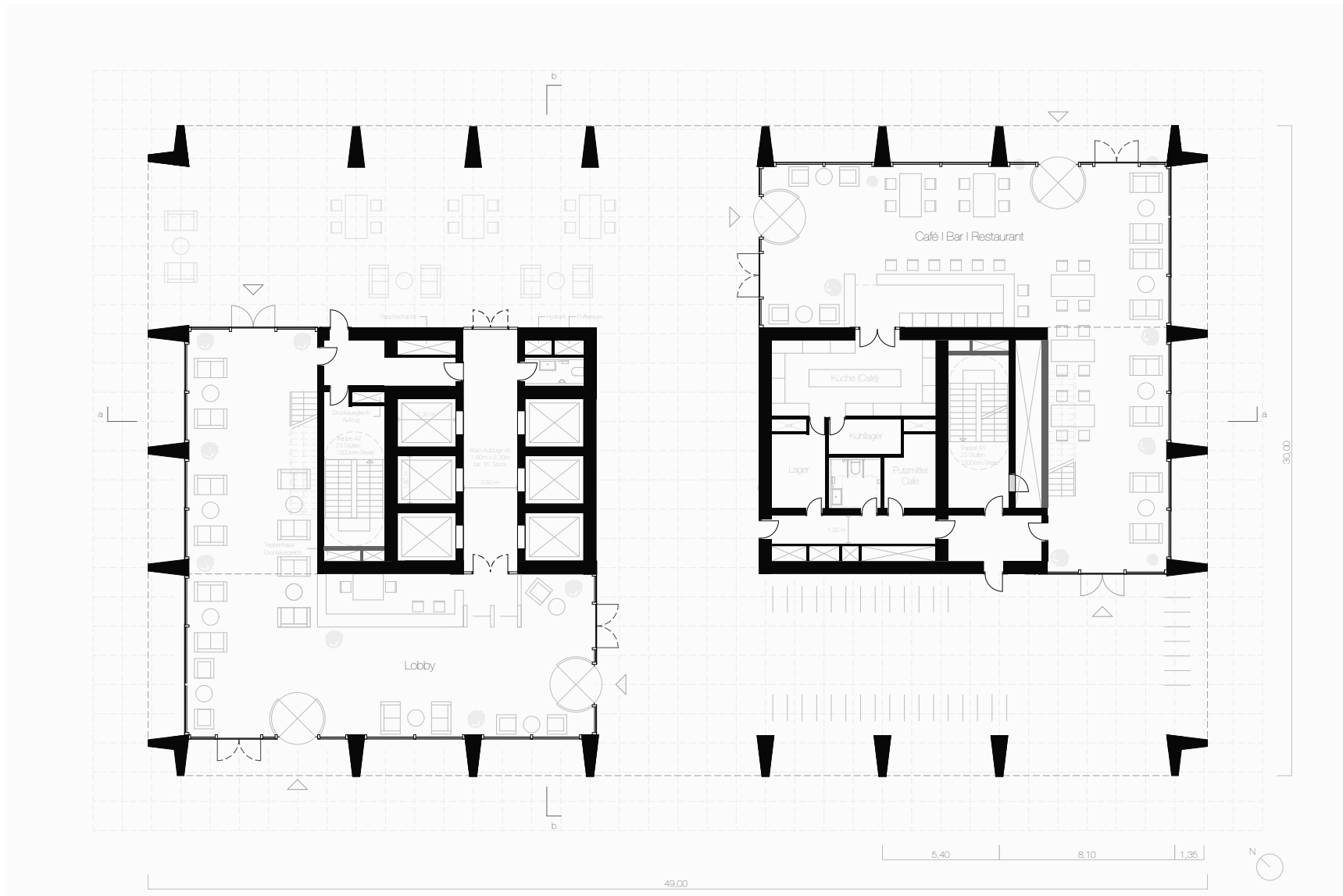


HAFENTOR münster
Perspektive Großraumbüro



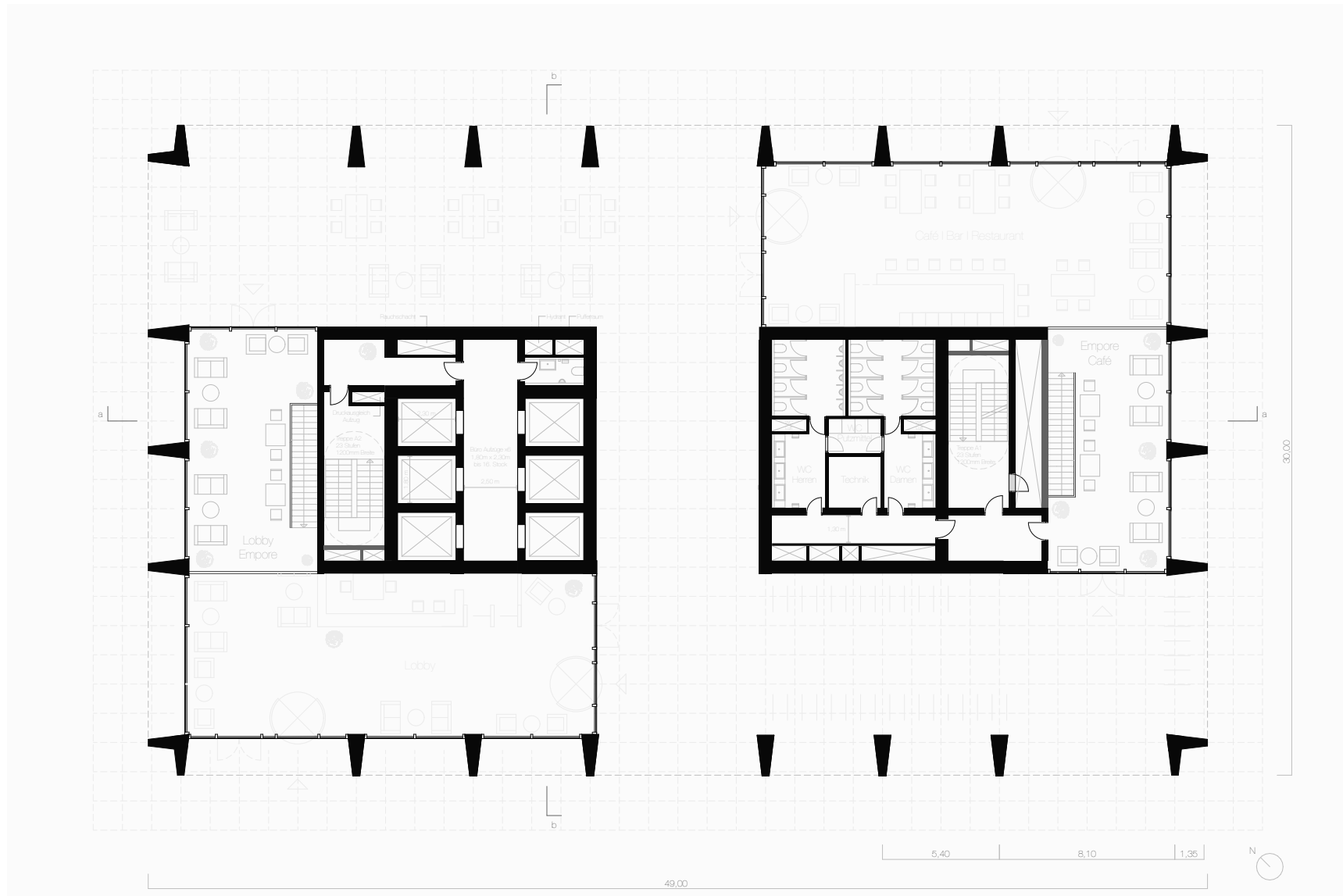


HAFENTOR münster Grundriss Sockelgeschoss





HAFENTOR münster
Grundriss Sockelgeschoss Empore



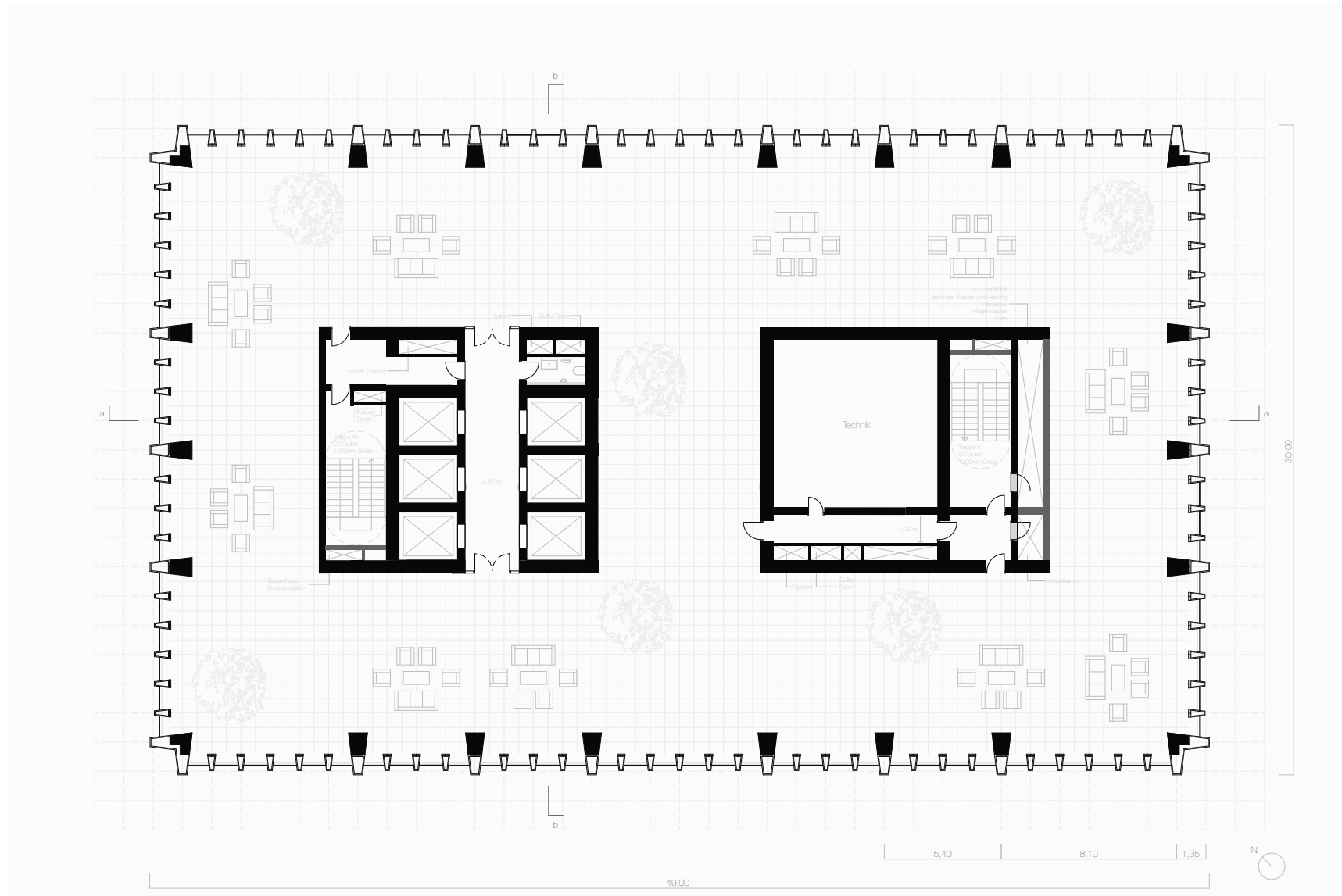


HAFENTOR münster
Perspektive Sockelgeschoss



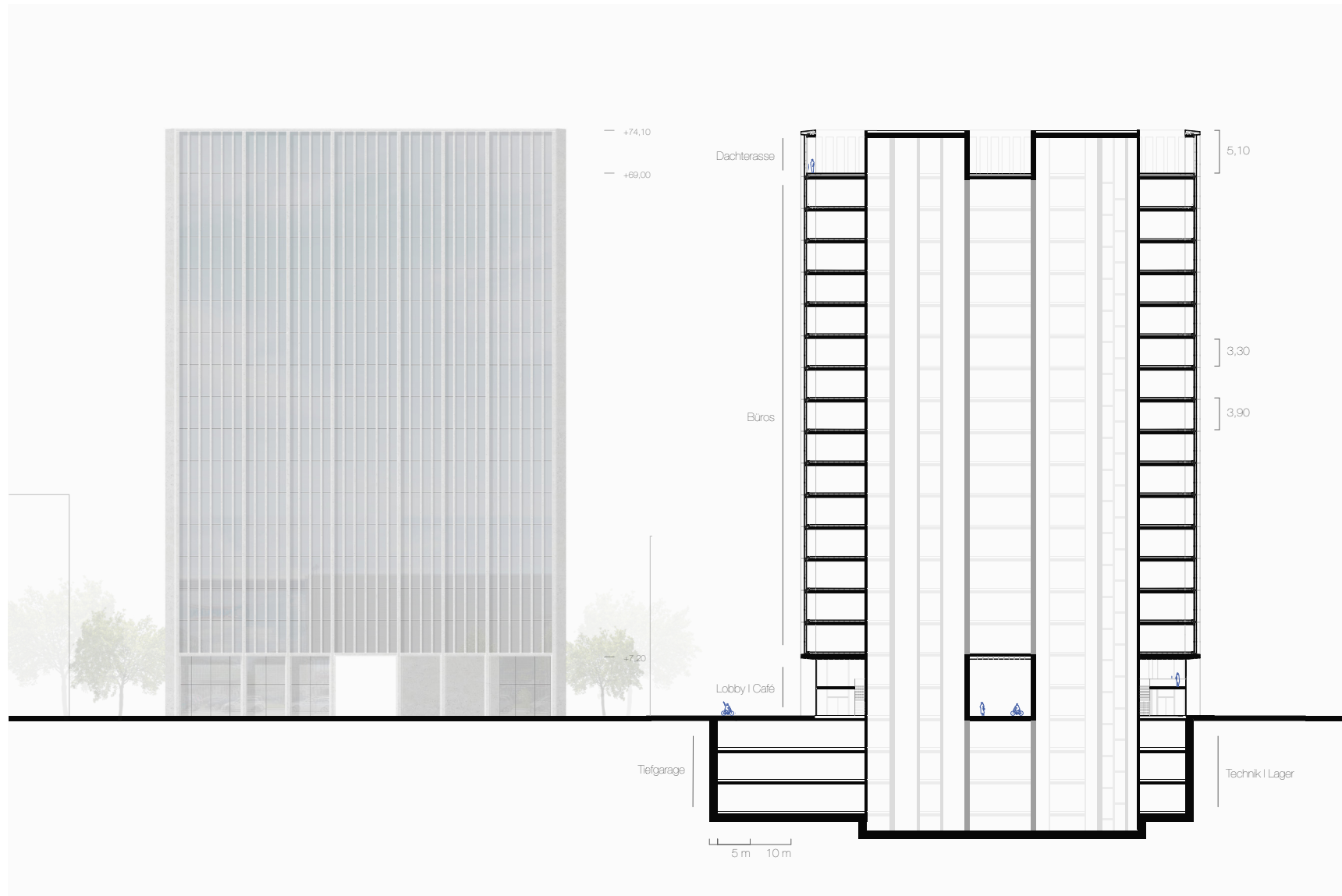


HAFENTOR münster Grundriss Dachterrasse I Technikgeschoss





HAFENTOR münster Ansicht I Schnitt

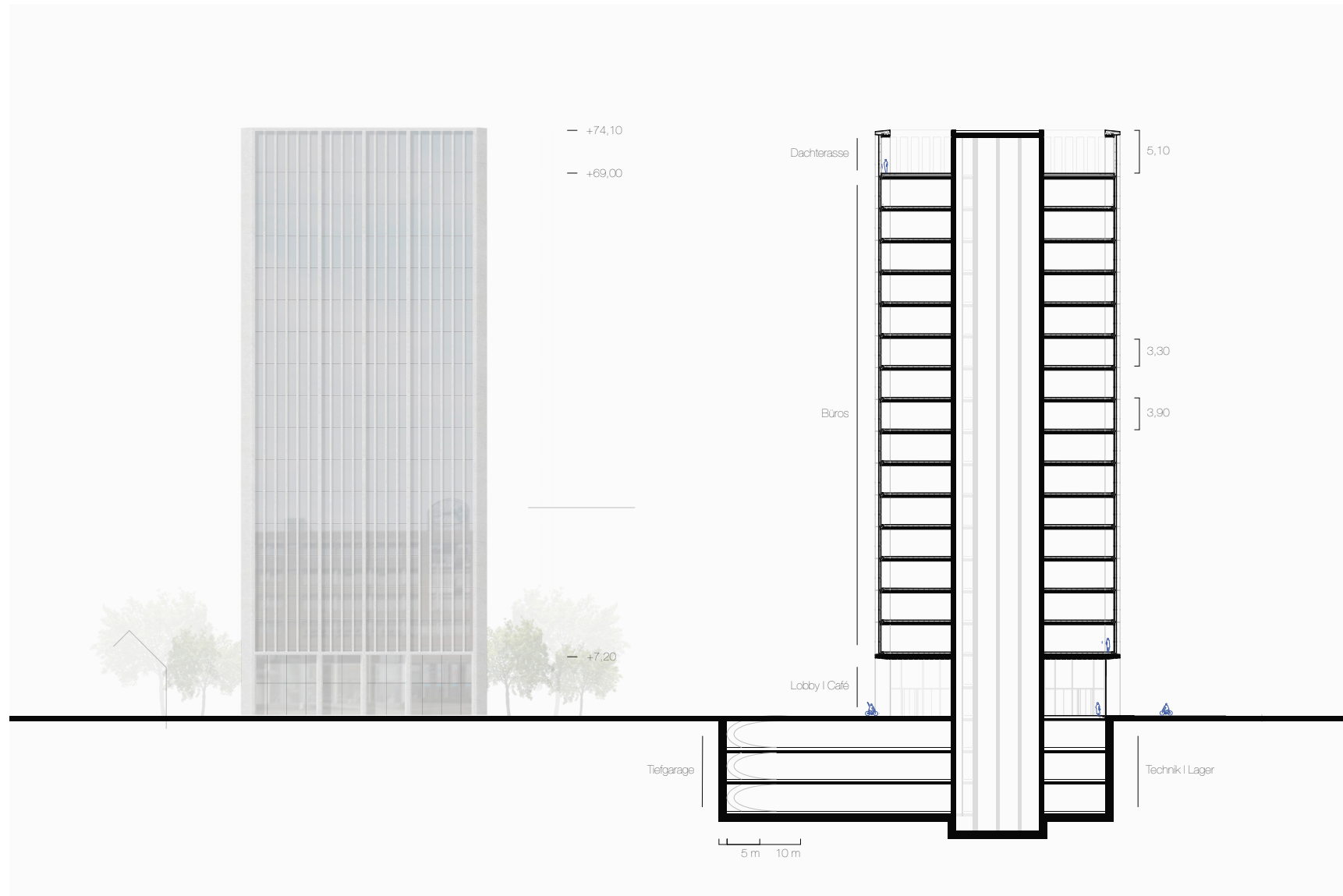


Ansicht Nord I Ost

Schnitt aa



HAFENTOR münster Ansicht I Schnitt



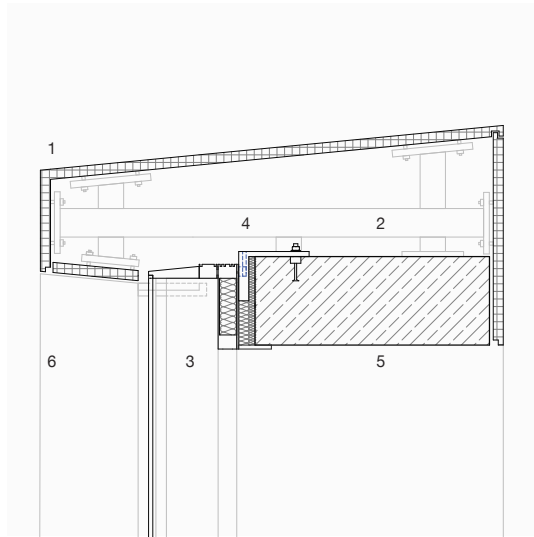
Ansicht Nord | West

Schnitt bb



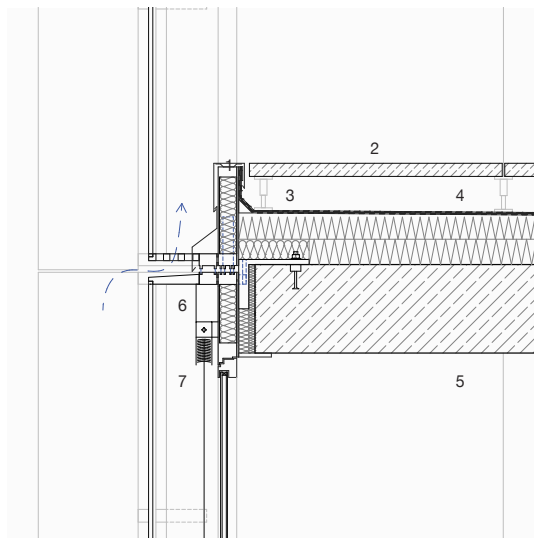
HAFENTOR münster

Anschlusspunkte I Fassadenschnitt



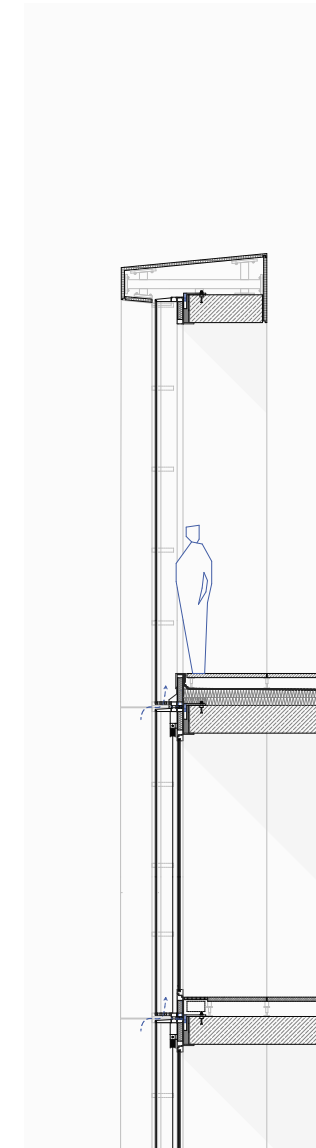
- 1 Dachabschluss als Betonfertigteilelemente 40 mm
- 2 Unterkonstruktion Betonfertigteilelemente
- 3 Sonderelement Skywall Zweifachfestverglasung in äußerer Ebene
- 4 Agraffe zur Elementbefestigung justierbar
- 5 STB Dachumgang 350 mm
- 6 Stütze mit Vorsatzelement als Betonfertigteil

Anschluss Dachabschluss I Skywall



- 1 Attika in Skywall-Sonderelement integrier
- 2 Dachterrasse aufgeständert
- 3 Wasserführende Schicht auf Gefälledämmung
- 4 Außendämmung
- 5 STB Decke 350 mm
- 6 Agraffe zur Elementbefestigung justierbar Brandschutzisolation
- 7 Regelfassadenelement Festverglaste Prallscheibe Zwischenraum 250 mm samt Belüftung und Verschattung offenbares Fensterelement

Anschluss Skywall mit Attika I Fassadenelement

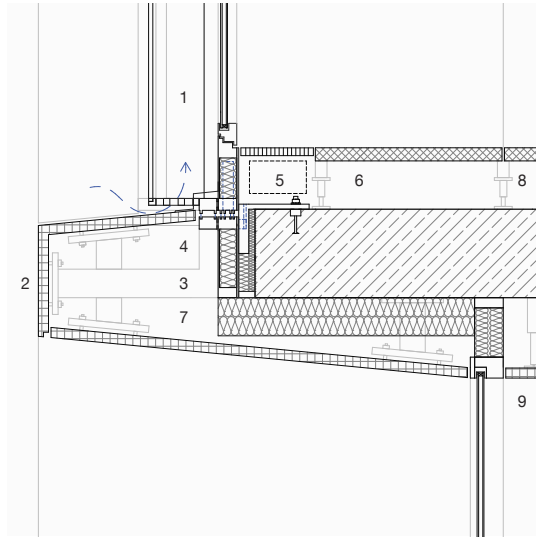


Fassadenschnitt Dachterrasse I Regelgeschoss

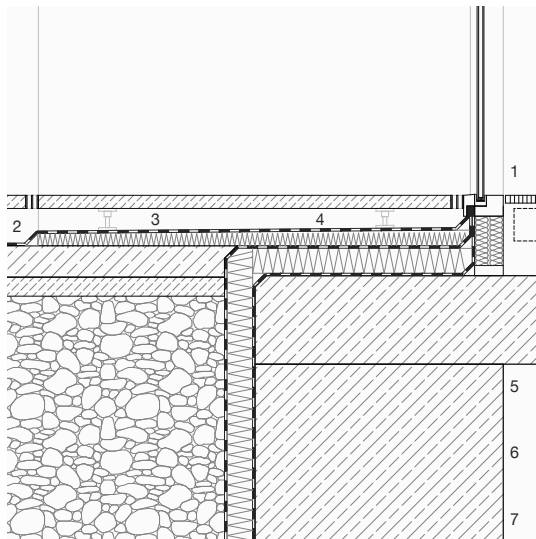


HAFENTOR münster

Anschlusspunkte I Fassadenschnitt



Anschluss Übergang Regelgeschoss I Sockelgeschoss



Anschluss Sockel

- 1 Regelfassadenelement
Festverglaste Prallscheibe
Zwischenraum 250 mm
samt Belüftung und Verschattung
offenbares Fensterelement
- 2 Sturz als Übergang in
Elementfassade aus
Betonfertigteilelementen 40 mm
- 3 Unterkonstruktion
Betonfertigteilelemente
- 4 Agraffe samt Anschlusselement als
Startelement für Fassadenelemente
- 5 Bodenkonvektor
- 6 STB Decke 350 mm
- 7 Dämmpanel
- 8 Doppelboden
- 9 Deckenanschluss
Zweifachfestverglasung in äußerer
Ebene

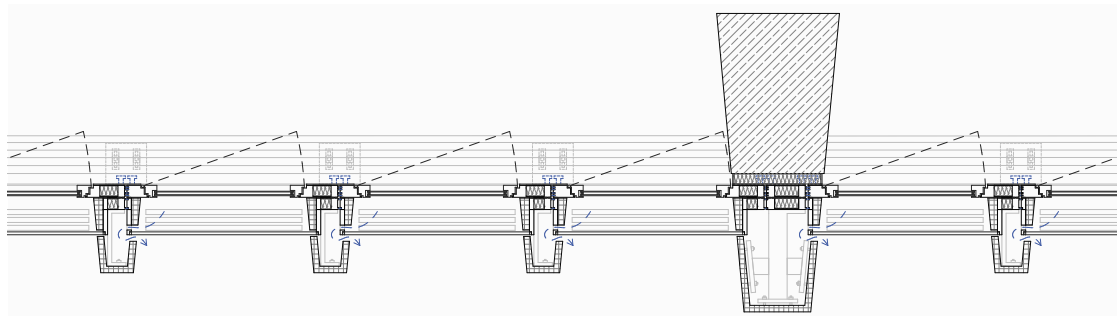
- 1 Bodenanschluss Zweifachverglasung
in äußerer Ebene
- 2 Aufgeständerte Bodenplatte
- 3 Entwässerungsfläche mit
Entwässerungsrinne vor Stützen
- 4 Außendämmung mit Feuchte- und
Dampfsperre
- 5 STB Decke 350 mm
- 6 STB Fundament
- 7 Kellergeschoss



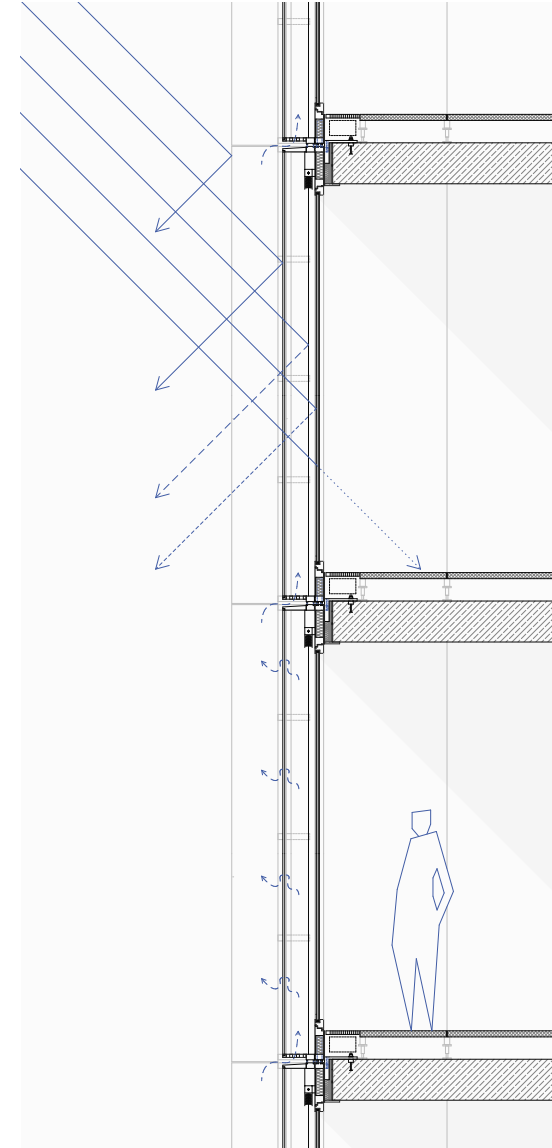
Fassadenschnitt Übergang Regelgeschoss I Sockelgeschoss



Fassadenansicht Regelgeschoss



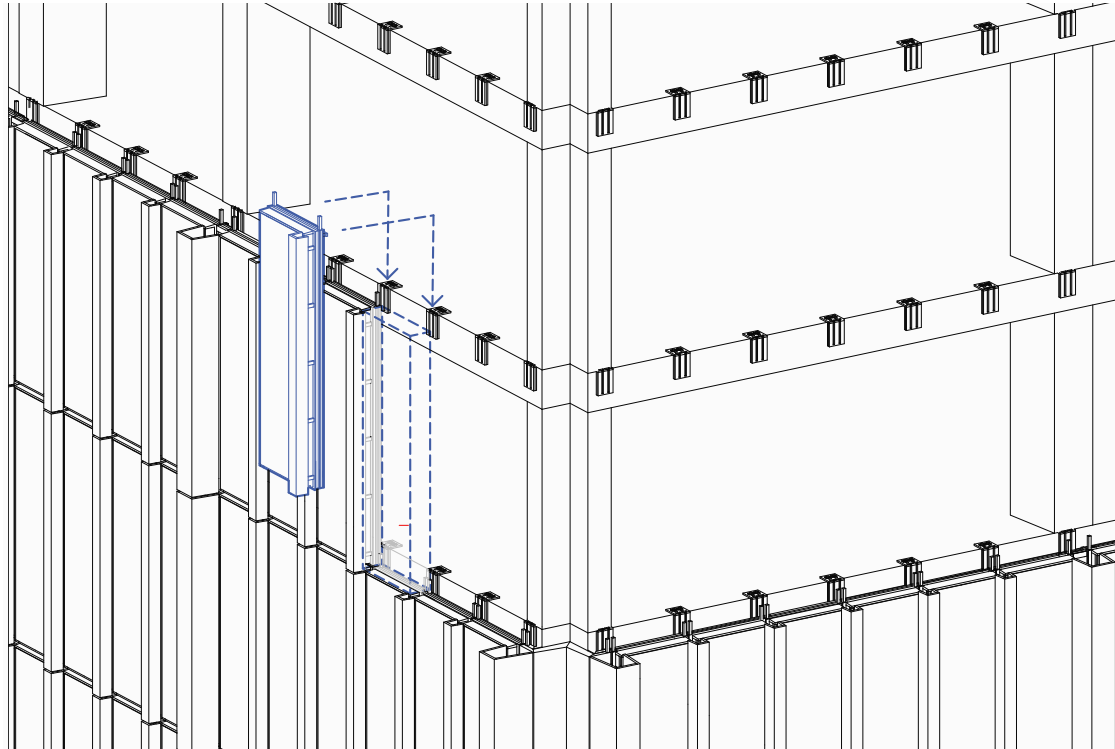
Horizontalschnitt Regelgeschoss



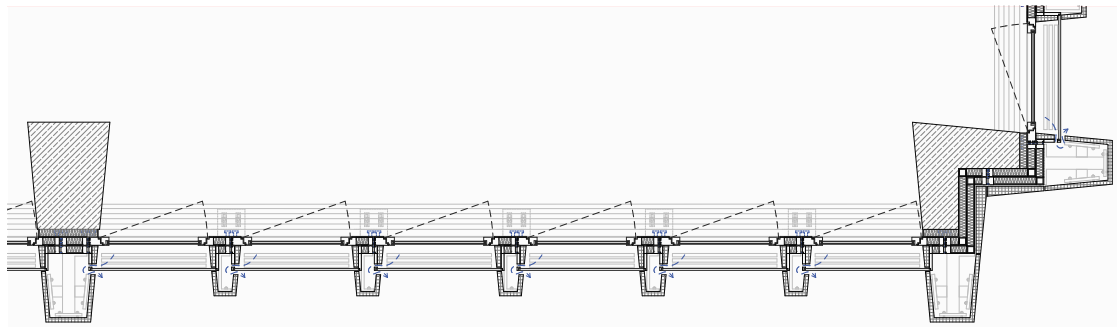
Vertikalschnitt Regelgeschoss



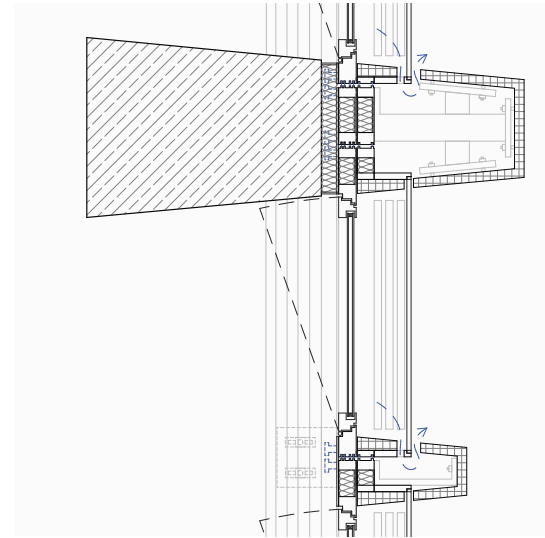
HAFENTOR münster Fassadenkonstruktion



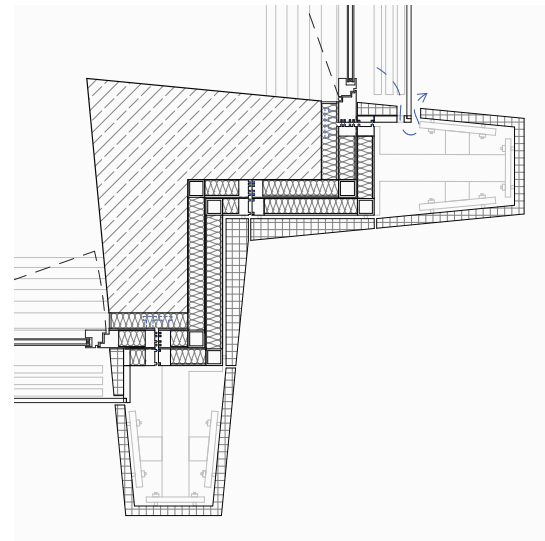
Montage Fassadenelemente Regelgeschoss



Horizontalschnitt Ecke Regelgeschoss



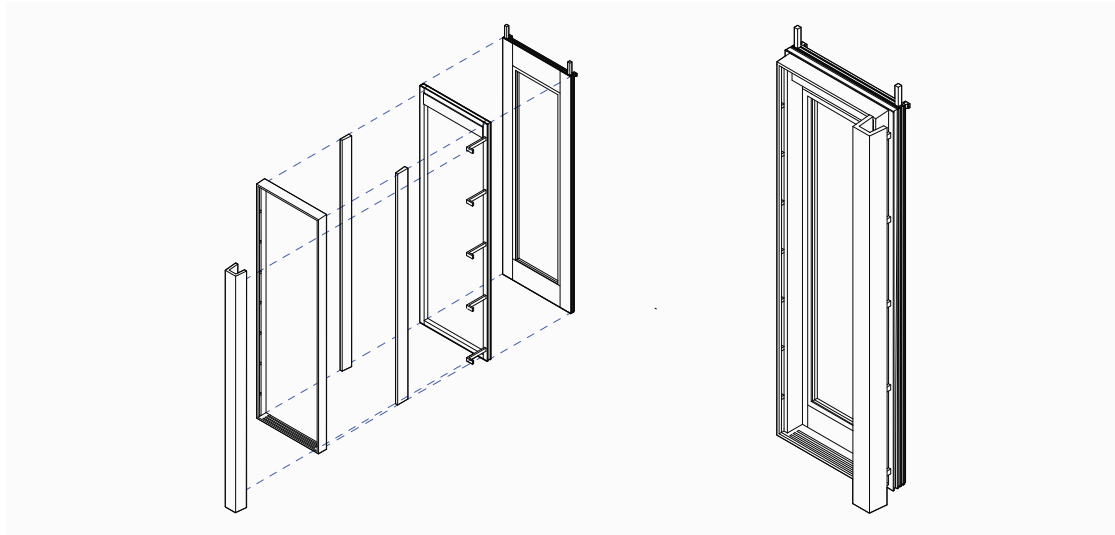
Anschluss Stütze



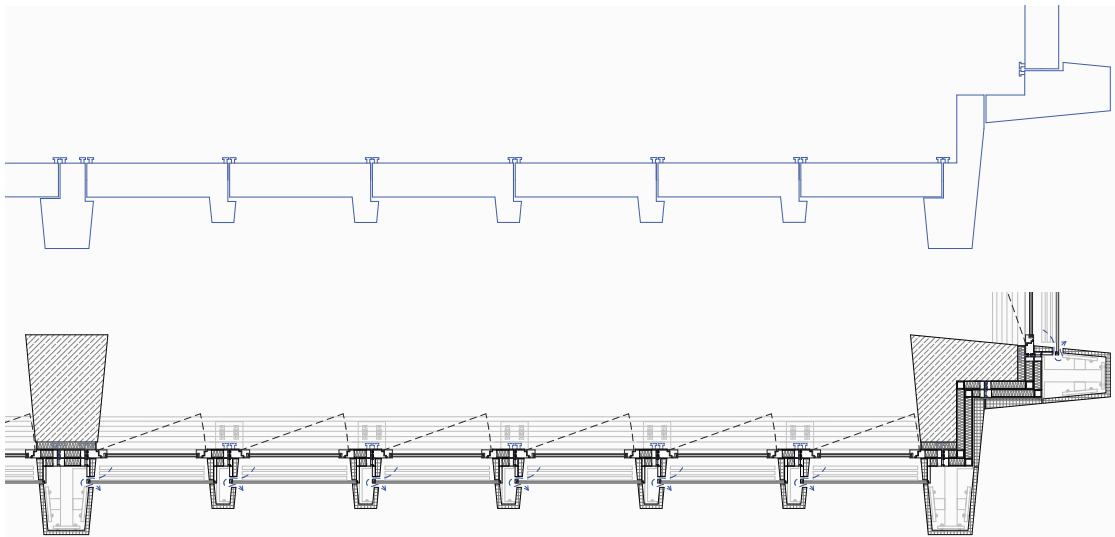
Anschluss Eckstütze



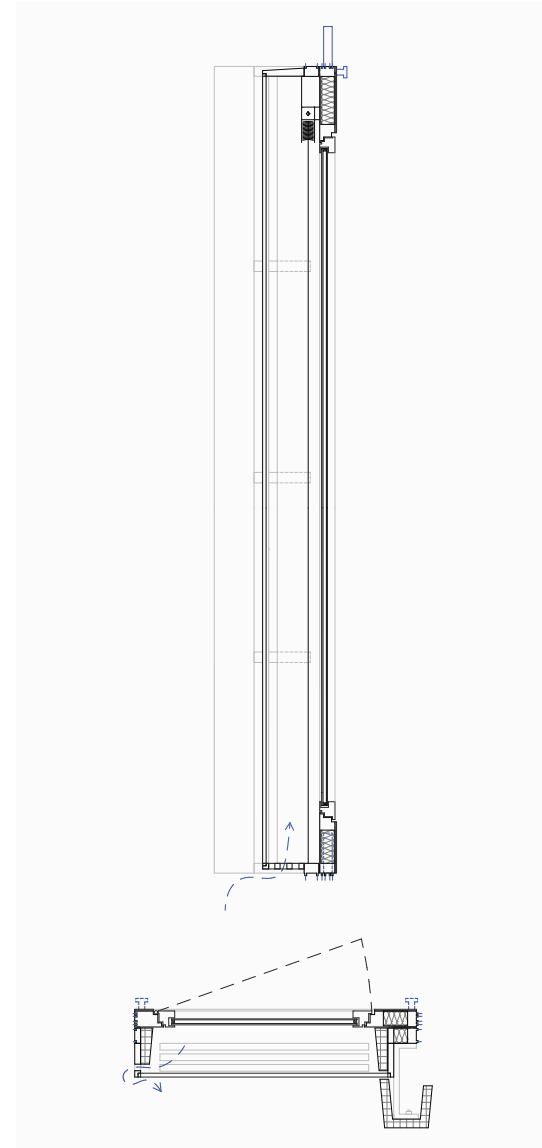
HAFENTOR münster Fassadelement



Fassadelement Zusammensetzung



Horizontalschnitt Element Schema | Element Anschlüsse



Fassadelement Horizontalschnitt | Vertikalschnitt



HAFENTOR münster

Christian Rullkötter | Sebastian Reitemeyer

