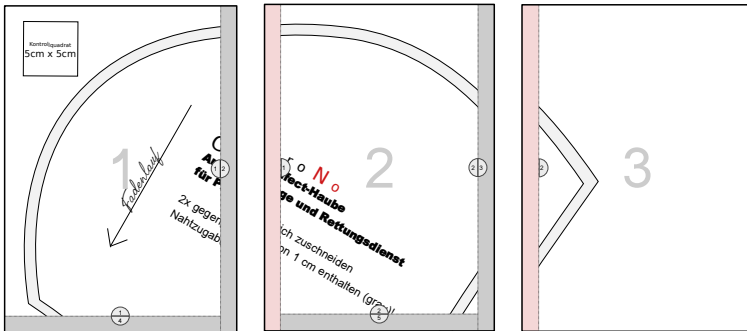


Drucken und Zusammenkleben des Schnittmusters



Drucke das Schnittmuster ohne Seitenskalierung aus. Achte darauf, dass du die Einstellung „Tatsächliche Größe drucken“ oder „100 %“ gewählt hast. Die Seiten sollten möglichst randlos gedruckt werden (können aber nicht alle Drucker). Das Kontrollquadrat sollte 5x5 cm groß sein.

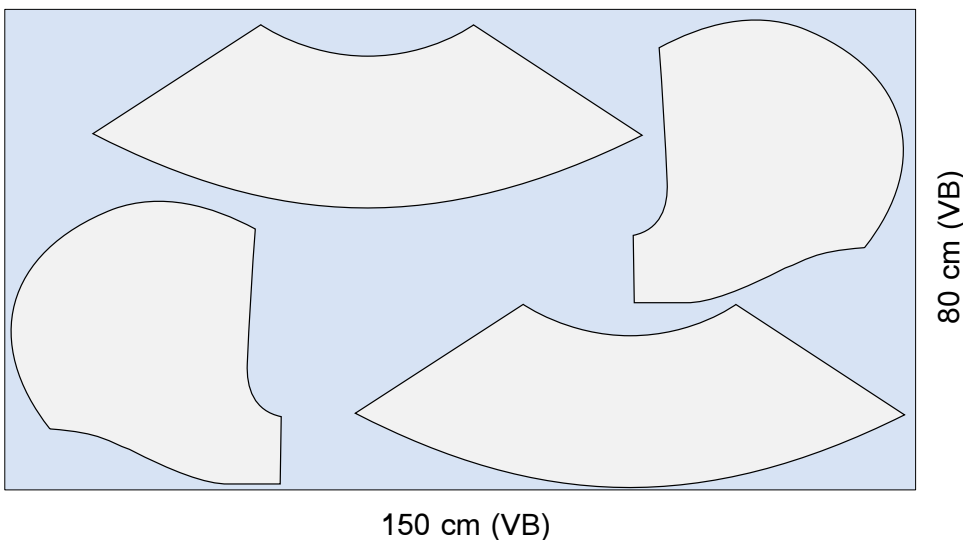
Die einzelnen Seiten werden entlang der Klebeflächen (grau) und Seitenkreise aneinander geklebt. Die in rosa hinterlegten Flächen werden abgeschnitten!

Das Schnittmuster besteht aus insgesamt 11 A4-Seiten es entstehen 2 Bögen.

Kapuze: Seite 1 - 5

Kragen: Seite 6 - 12

Material und Stoffverbrauch



- je Haube, 80cm x VB reine Baumwollstoffe (muss 90°C Wäsche aushalten)
- kochbares Nähgarn
- Gummiband (Gummilitze): ca. 35cm für den Kopfumfang und 50cm für den Hals

Kontrollquadrat
5cm x 5cm

1

Fadenlauf

Ar
für P

2x gegen
Nahtzugabe

1
4

1 2

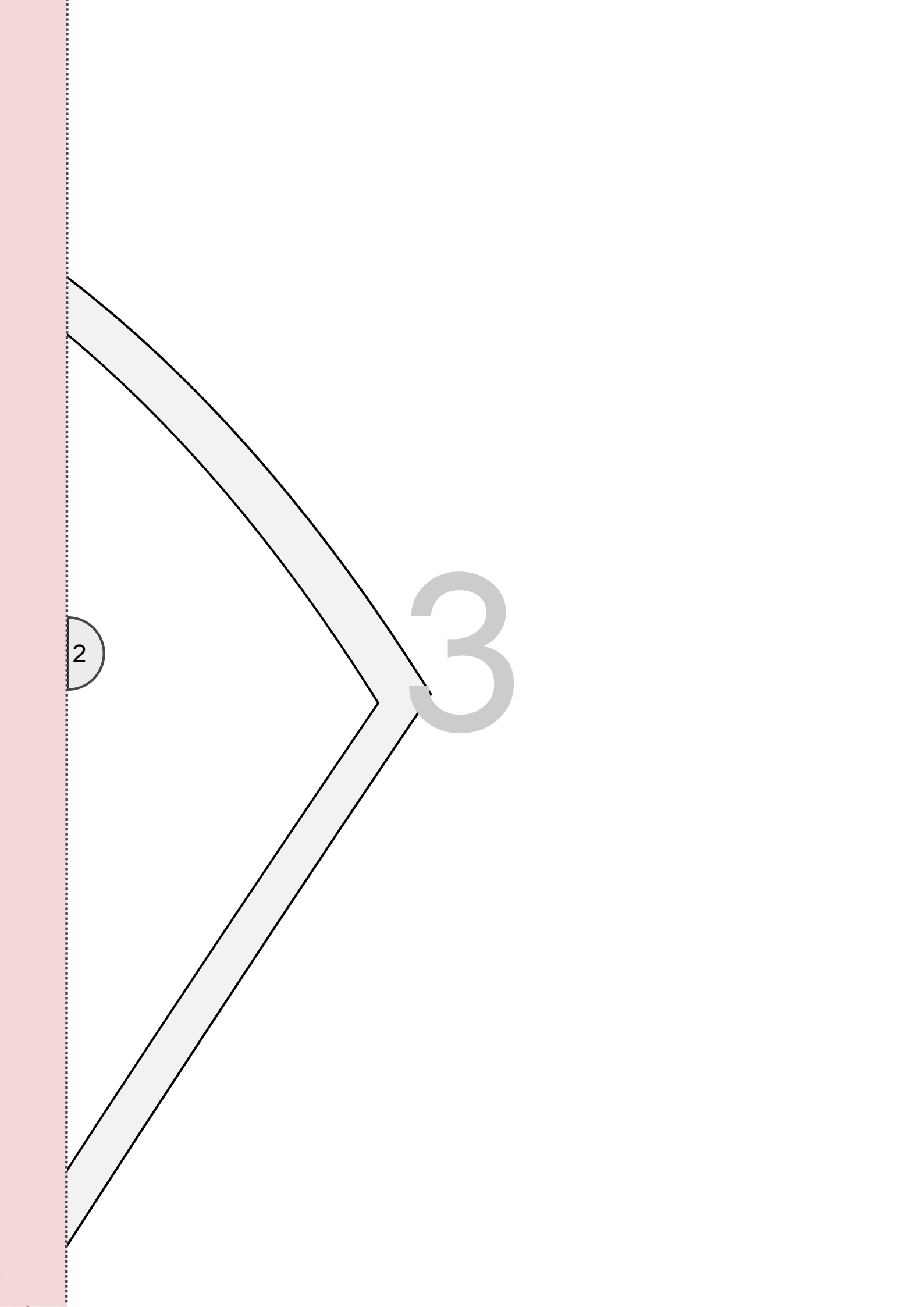
Coro No 2

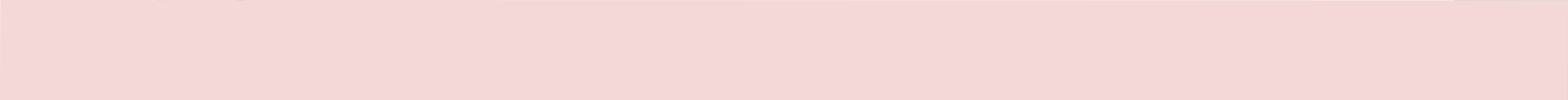
1 Infect-Haube
Pflege und Rettungsdienst

gleich zuschneiden
e von 1 cm enthalten (grau)!

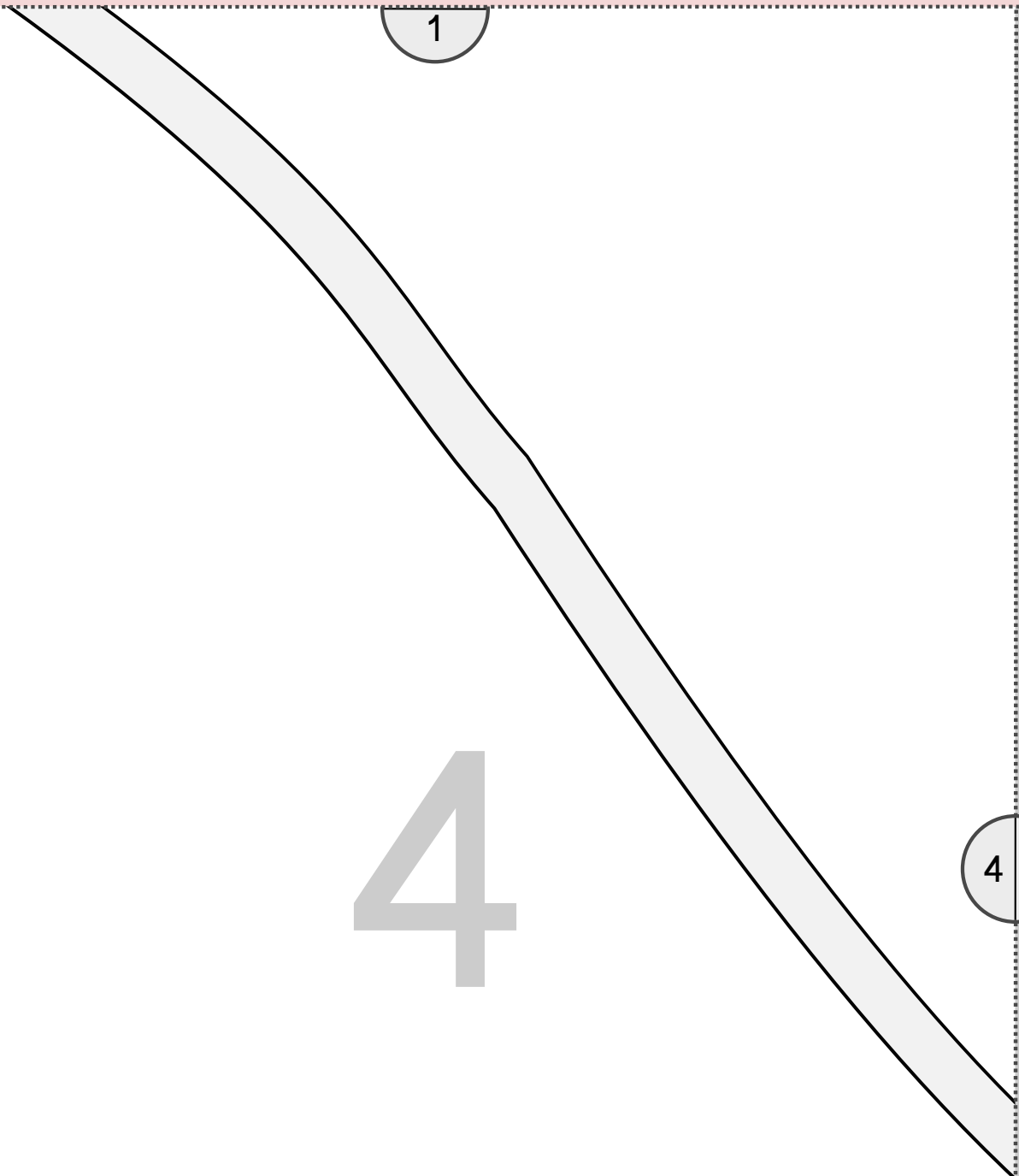
2 3

2
5





1



4

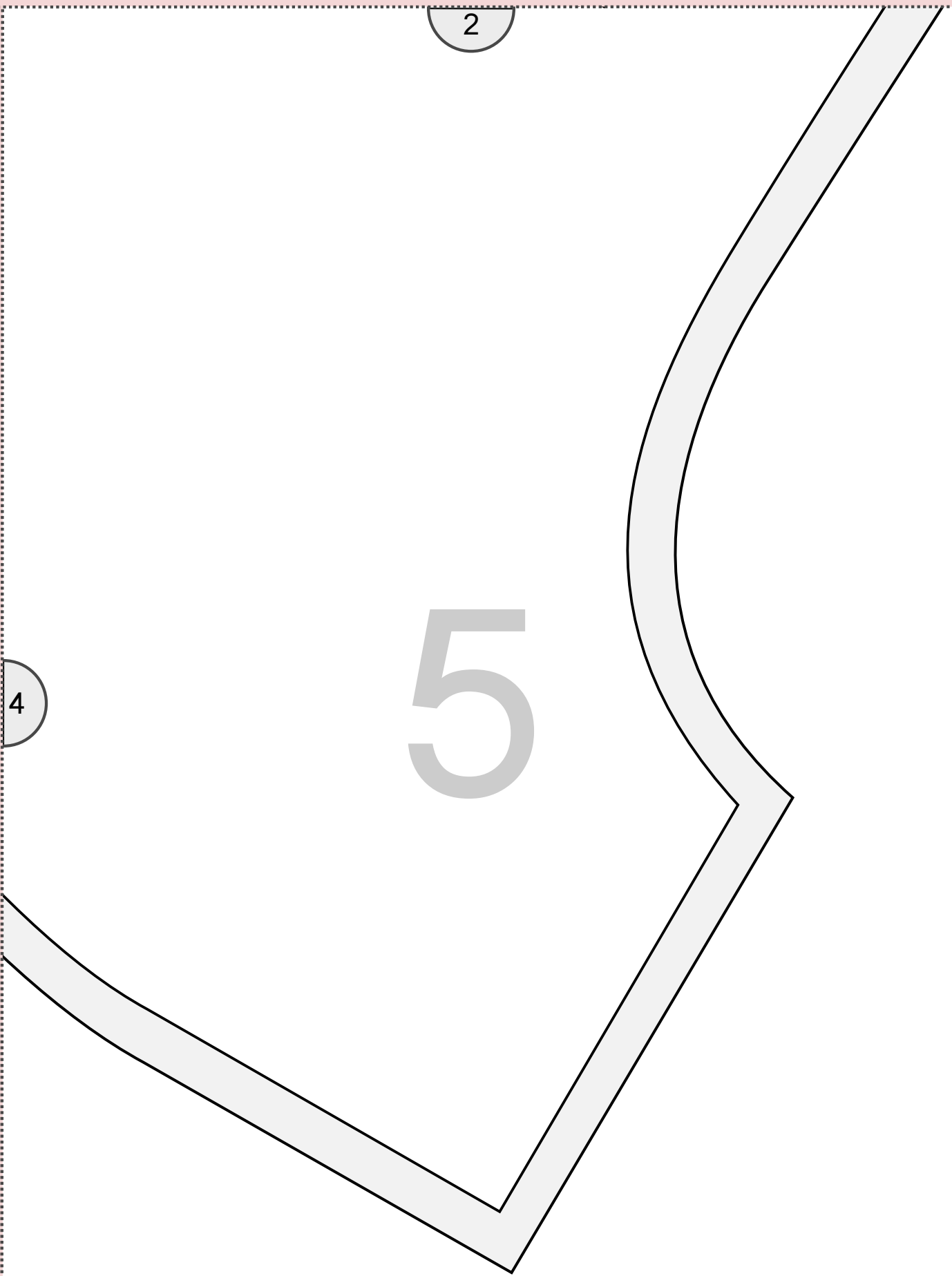
4 5



2

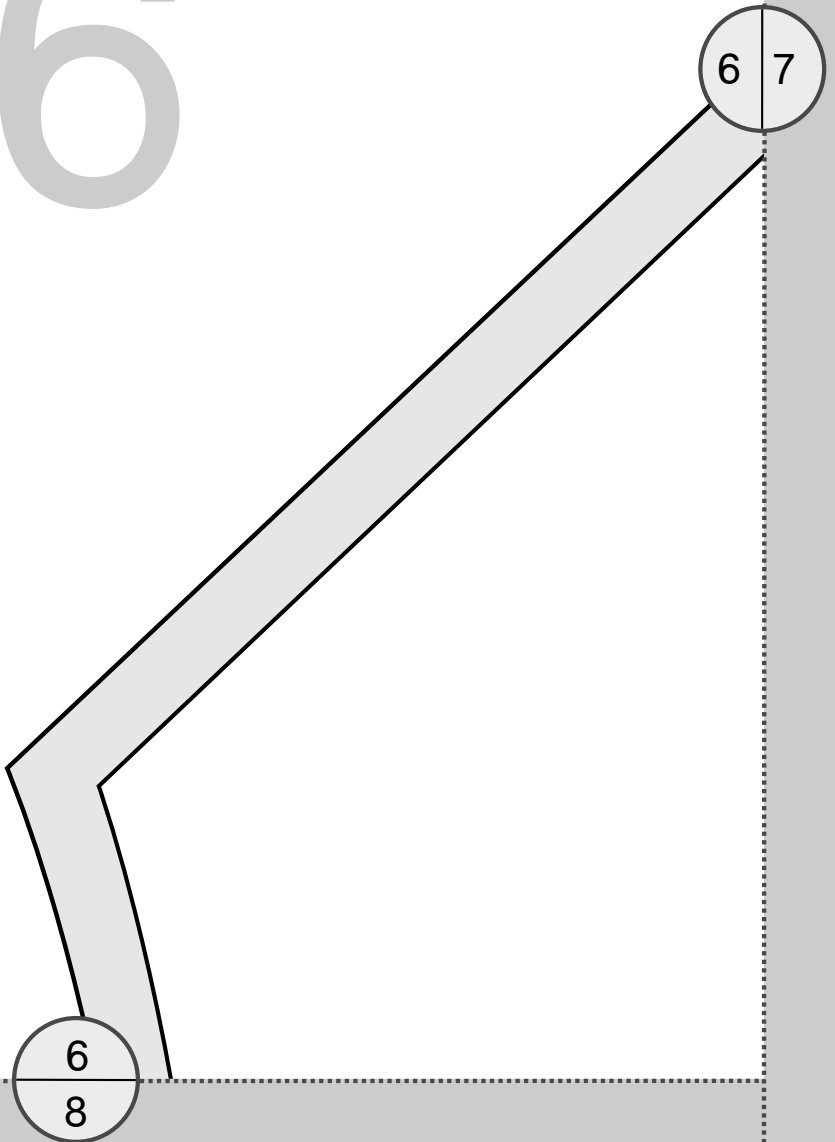
4

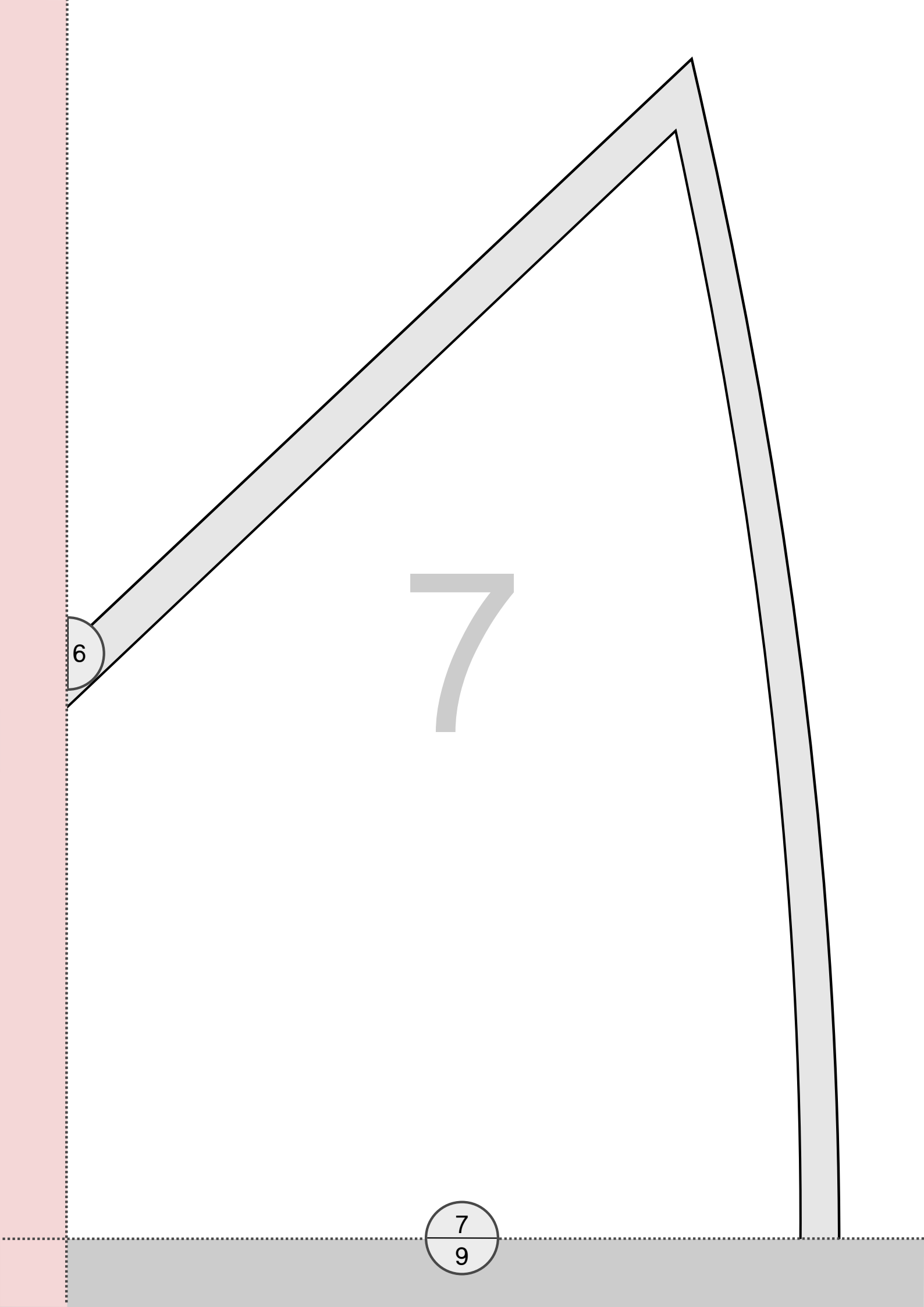
5



Kontrollquadrat
5cm x 5cm

6





6

7

$\frac{7}{9}$

6

8

8
10

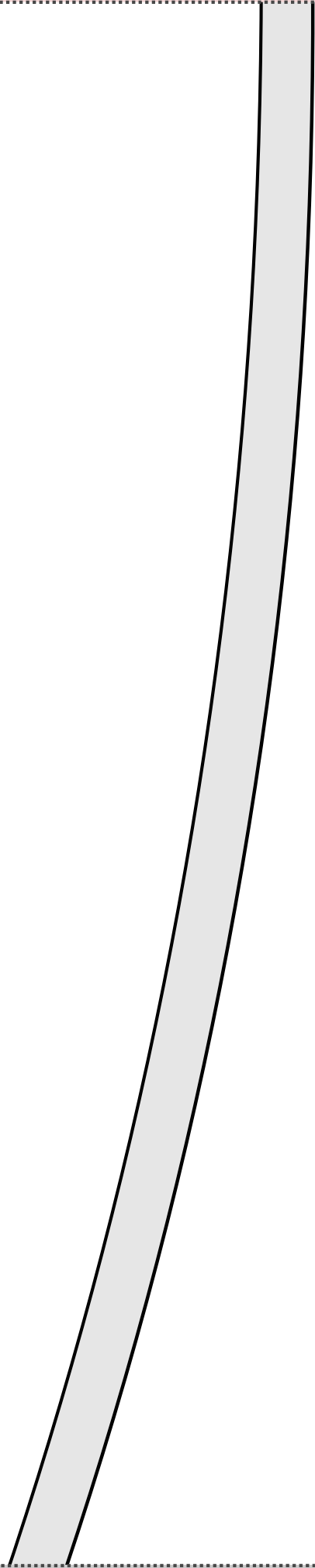
C o r o N o
Anti-Infect-H
für Pflege und

8

9

... und Rettungsdienst

2x zuschneiden
Maßzugabe von 1 cm enthalten (grau)!



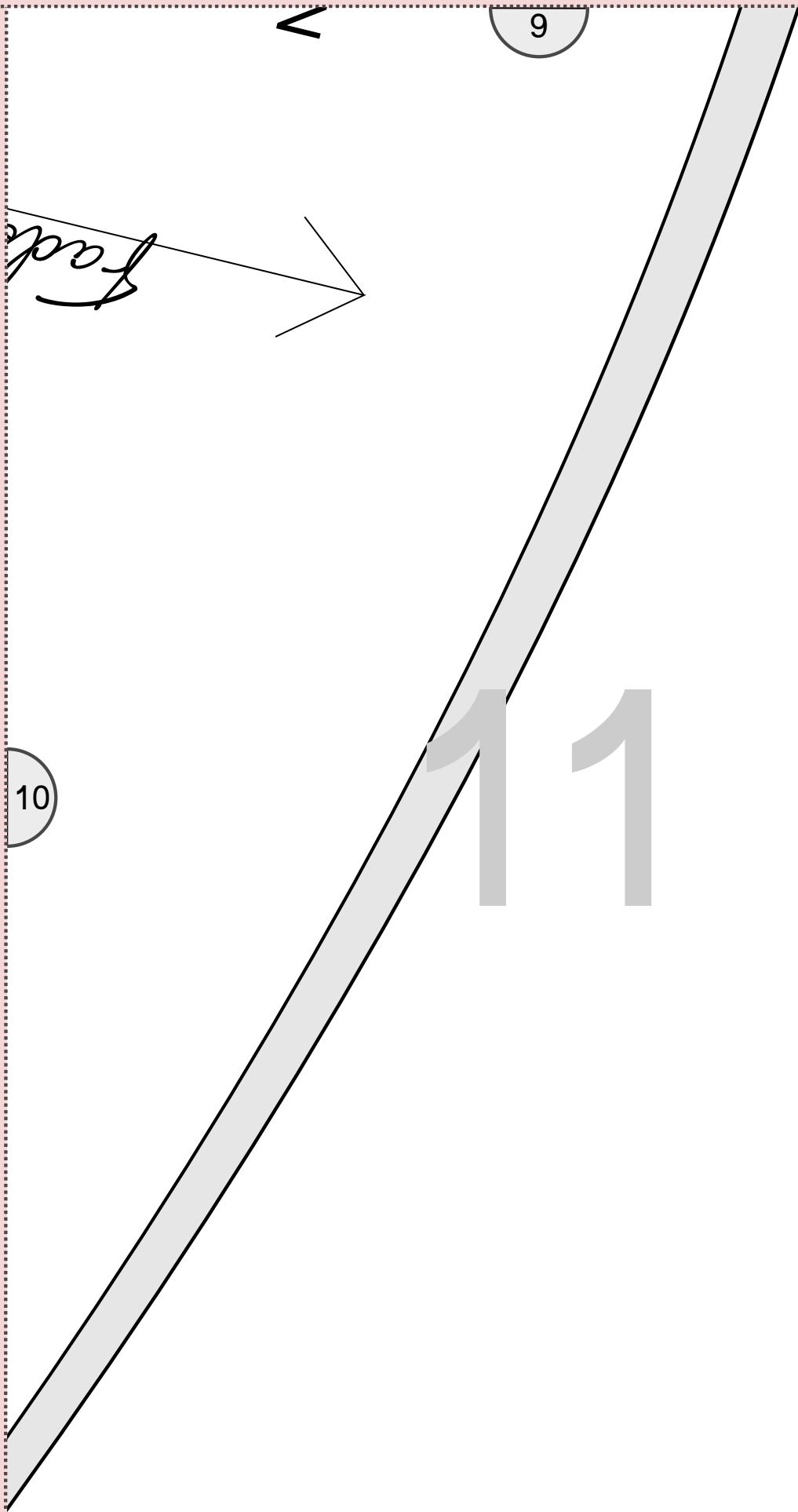
8

Handwritten signature

10

1011

10
12



10

12